

Esguicho para Canhão Monitor

MODELO ULTRA 1500-3300

Descrição do Produto

O Esguicho Modelo Ultra 1500-3300 tem configuração de vazão fixa e é indicado para utilização em conjunto com canhões monitores da linha Ultra, para as mais diversas aplicações, inclusive em áreas com atmosferas agressivas. O Esguicho Ultra 1500-3300 é pré-calibrado na fábrica para operação com vazão entre 1500 gpm a 3300 gpm (5.680 a 12.500 L/min) e pode ser facilmente alterado no campo, através da retirada ou inserção de anéis de espaçamento.

A alteração da forma do jato (compacto, meia neblina e neblina total) é facilmente realizada, através do seu volante, mesmo com o esguicho operando em altas pressões. O esguicho oferece excelente padrão de jato neblina e também é excelente para aplicação de espuma do tipo AFFF, quando abastecido de pré-mistura (solução de água + LGE) pela tubulação de alimentação.

O Esguicho Modelo Ultra 1500-3300 está disponível em três diferentes materiais de fabricação: liga leve de alumínio, bronze e aço inoxidável, todos com internos em aço inoxidável.

O desempenho do esguicho, em termos de alcance, foi obtido mediante a realização de testes práticos: o alcance máximo do jato é de cerca de 5% superior ao demonstrado na tabela / gráfico. O alcance efetivo do esguicho deve ser reduzido em cerca de 10% quando da operação com espuma. O alcance do esguicho pode sofrer alterações devido à presença de vento.

O Esguicho Modelo Ultra 1500-3300 deve ser utilizado exclusivamente com o Canhão Monitor Modelo Ultra S-643. Verificar catálogo específico desse equipamento.



Principais aplicações

- Refinarias.
- Plataformas de carregamento.
- Usinas.
- Tanques de armazenagem.
- Diques de contenção.
- Helipontos.
- Áreas de estocagem de líquidos combustíveis e inflamáveis.
- Plantas químicas e petroquímicas.
- Viaturas de combate a incêndio.
- Trailers.
- Instalações offshore.

* O Esguicho Modelo Ultra 1500-3300 possui aprovação FM para vazões até 2200 gpm nas versões em bronze e liga leve de alumínio.

FM - Factory Mutual Global

A Factory Mutual Global ou FM é uma das maiores organizações mundiais de gerenciamento de risco e de resseguros industriais e comerciais, com quase dois séculos de existência nos Estados Unidos. O selo "FM APPROVED" só é concedido a equipamentos cujo desempenho é exaustivamente testado, ou seja, o que se avalia é a qualidade de sua eficácia. Também é uma certificação voluntária e que requer altos investimentos por parte dos fabricantes para sua manutenção.

Informações técnicas

Modelo Ultra 1500-3300

Vazões disponíveis: de 1500 a 3300 gpm (5.680 a 12.500 L/min), ver tabela.

Conexão de entrada: Flange de 6" padrão ANSI B16.5.

Materiais de construção: liga leve de alumínio, bronze ou aço inoxidável (todos com internos em aço inoxidável).

Pressão máxima de trabalho: 12 kgf/cm² (175 psig).

Peso: liga leve de alumínio: 24,5 kg, bronze: 47,0 kg, aço Inoxidável: 46 kg.

Aprovação: FM (até 2200 gpm em liga leve de alumínio e em bronze).

Manutenção

O esguicho deve ser inspecionado regularmente para constatação de ausência de danos ou entupimento. Caso seja detectada alguma anomalia, tais como: falha na descarga, uso excessivo, baixo alcance, efeitos de corrosão, vazamento entre canhão e esguicho, entre outros, o equipamento deve ser retirado de serviço e reparado por pessoal qualificado.

Sólidos em suspensão podem danificar o esguicho, reduzindo também consideravelmente a vazão e o alcance. Para remover objetos alojados no seu interior, o fornecimento de água deve ser interrompido, o esguicho deve ser desmontado do canhão e seu defletor deve ser retirado. Uma limpeza geral deve ser realizada, com posterior montagem do defletor. Deverão ser lubrificados com graxa a prova d'água a junta de vedação e demais partes móveis, para que o esguicho possa ser facilmente operado.

Sob condições normais o esguicho deve ser operado regularmente e as obstruções detectadas devem ser retiradas.

O esguicho deve ser inspecionado antes e depois das operações, deve ser lubrificado periodicamente e pode ser também necessário a substituição da junta de vedação após um longo período de utilização.

Após utilização com espuma o esguicho deve ser limpo com água doce.

Cuidados

O Esguicho Modelo Ultra 1500-3300 e seu canhão monitor devem ser instalados e operados cuidadosamente por pessoal qualificado, com bom conhecimento do funcionamento do equipamento. Antes da montagem do conjunto canhão e esguicho no sistema, a tubulação deve sofrer limpeza com água para retirar sólidos em suspensão que podem avariar/entupir o equipamento, tais como: carepas de solda, pedras e resíduos em geral.

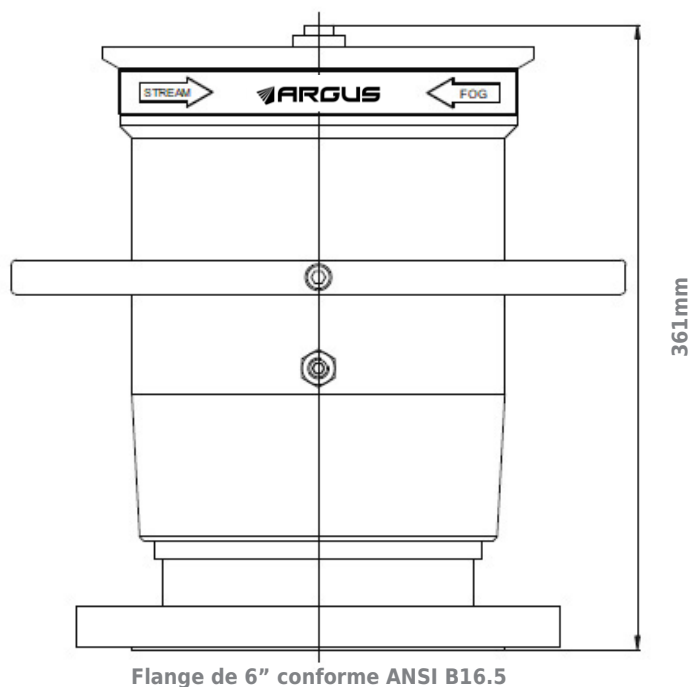
O esguicho deve ser montado cuidadosamente e com total acoplamento ao canhão. A conexão inadequada ao canhão ou danos nos flanges do canhão ou do esguicho podem resultar em vazamentos ou até mesmo na quebra do esguicho.

Quando o esguicho estiver em operação, assegurar-se de que não haja pessoas posicionadas na direção do jato.

Não aplicar água ou espuma em equipamentos elétricos energizados.

A alimentação / interrupção de água para o esguicho devem ser realizadas de forma gradual, para evitar possíveis ocorrências de golpes de aríete no sistema.

Os parafusos devem ser fixados uniformemente, de forma alternada e com o mesmo torque para cada um.

Dimensões**Informações de desempenho**

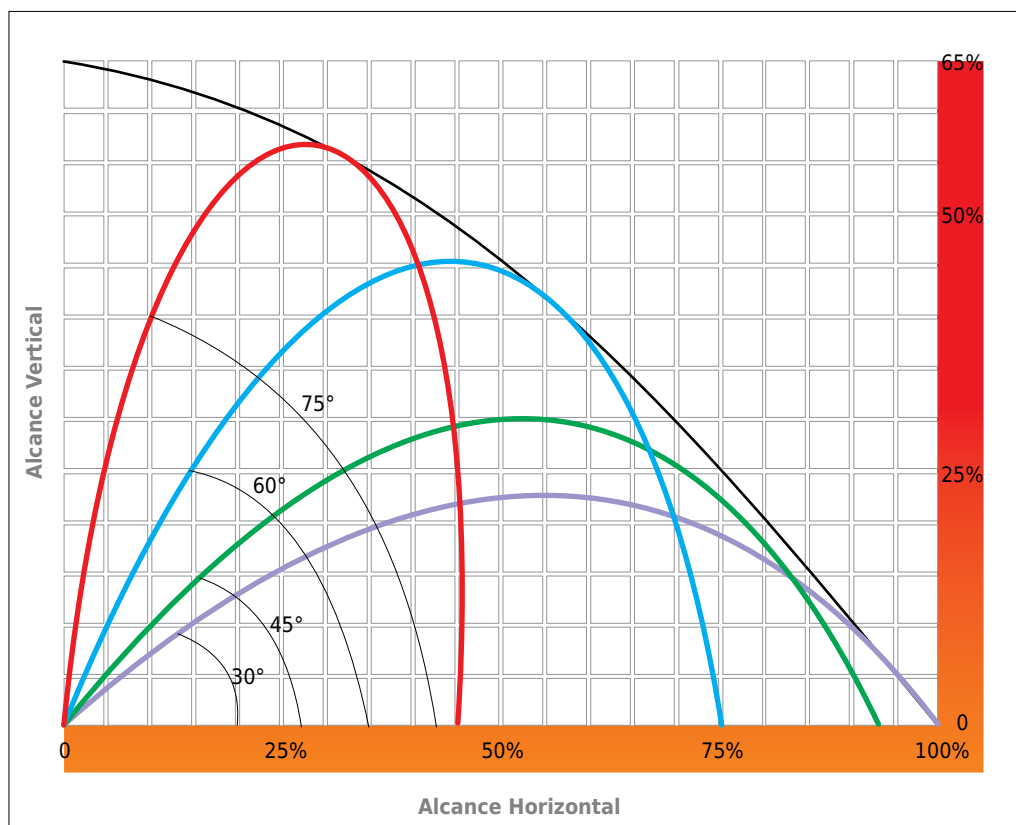
| VAZÃO L/min (gpm) | PRESSÃO EM kgf/cm² (psig) | VAZÃO OBTIDA L/min (gpm) | ALCANCE EM METROS (PÉS) EM JATO COMPACTO |
|------------------------------|---|-------------------------------------|---|
| 5680 (1500) | 5.6 (80) | 5080 (1342) | 77 (252) |
| | 7.0 (100) | 5680 (1500) | 82 (269) |
| | 8.4 (120) | 6220 (1650) | 83 (272) |
| 6625 (1750) | 5.6 (80) | 5925 (1565) | 79 (259) |
| | 7.0 (100) | 6625 (1750) | 85 (279) |
| | 8.4 (120) | 7557 (1917) | 86 (202) |
| 7570 (2000) | 5.6 (80) | 6775 (1790) | 83 (272) |
| | 7.0 (100) | 7570 (2000) | 90 (295) |
| | 8.4 (120) | 8300 (2190) | 91 (298) |
| 8000 (2100) | 5.6 (80) | 7155 (1890) | 86 (282) |
| | 7.0 (100) | 8000 (2100) | 92 (302) |
| | 8.4 (120) | 8765 (2315) | 93 (305) |
| 8327 (2200) | 5.6 (80) | 7445 (1967) | 88 (289) |
| | 7.0 (100) | 8327 (2200) | 93 (305) |
| | 8.4 (120) | 9120 (2409) | 94 (308) |

Dados obtidos em testes práticos com ângulo de 32°. Quando da utilização com espuma o alcance deve ser reduzido em cerca de 10%.

Gráfico de alcance

O gráfico abaixo, demonstra em percentual o alcance e a altura do jato para todos os esguichos, exemplo:

- O esguicho com vazão de 1500 gpm, com pressão de entrada de 7,0 kgf/cm² possui um alcance máximo de 82 metros.
- Posicionado em 60° de elevação, a altura máxima do jato será de aproximadamente 45% do alcance máximo (45% de 82 metros) e o alcance efetivo será de 75% em relação ao alcance máximo do esguicho (75% de 82 metros).



Nota

Nos empenhamos em manter as informações sobre nossos produtos sempre atualizadas e corretas. No entanto, não podemos prever todos os usos e aplicações, nem antever todas as exigências ou situações específicas.

Todas as especificações estão sujeitas a alterações sem aviso prévio. Em caso de dúvida ou para informações adicionais, entre em contato com a ARGUS: www.argus-engenharia.com.br ou argus@argus-engenharia.com.br.

Matriz Vinhedo/SP (19) 3826-6670 - Filial Belo Horizonte (31) 2519-5555 - Filial Rio de Janeiro (21) 2440-1496.

Todos os direitos Reservados: Argus - Produtos e Sistemas Contra Incêndio Ltda.